

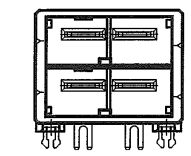
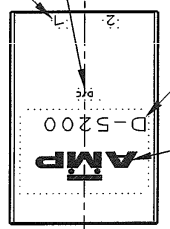
THIS DRAWING IS UNPUBLISHED. RELEASED FOR PUBLICATION 1997.
 (C) COPYRIGHT 1997 BY AMP INCORPORATED. ALL RIGHTS RESERVED.

LOC		DIST		REVISIONS				
P	LTR	DESCRIPTION	ECN	DATE	DWN	APVD		
	0	RELEASED	FJ00-1457-97	10 DEC 97	K. I.S.M			
	A	REVISED	FJ00-0564-99	26 MAR 99	K. I.N.M			
	B	REVISED	FJD0-0120-03	7 MAY 03	T. S.S.M			
	C	REVISED	FJD0-0039-03	6/2/03	T. S.D.M			

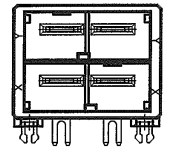
回路番号
CIRCUIT NO

デートコード
DATE CODE

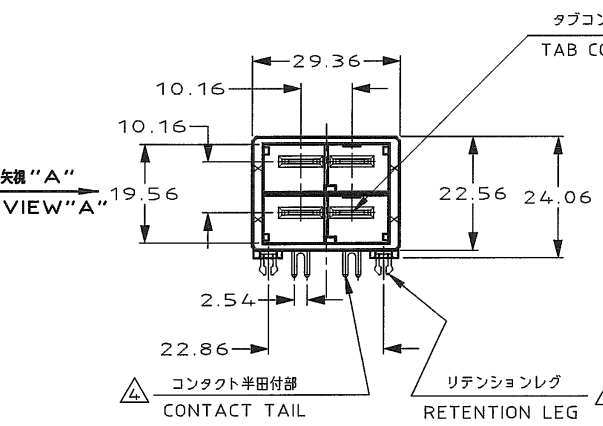
シリーズマーク
SERIES MARK



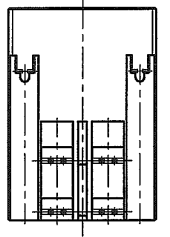
2-1123309-2,3
(KEYING:YY)



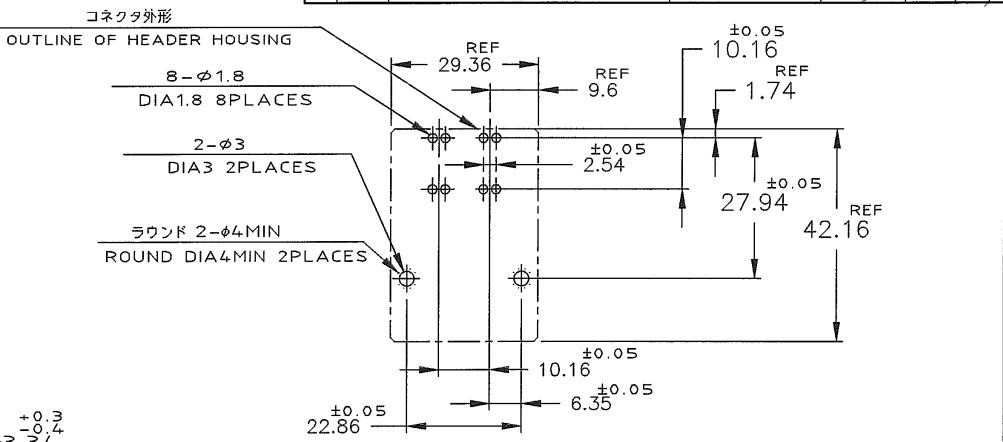
3-1123309-2,3
(KEYING:XY)



1-1123309-2,3
(KEYING:XX)



KEY TYPE	CONTACT FINISH	PART NO.
XY	△4 △3	3-1123309-3
	△4 △2	3-1123309-2
YY	△4 △3	2-1123309-3
	△4 △2	2-1123309-2
XX	△4 △3	1-1123309-3
	△4 △2	1-1123309-2



推奨基板取付け寸法 (公差: ±0.05)
 PC 基板厚: 1.6 ~ 2.4 ± 0.1
 (コネクタ搭載面)

RECOMMENDED PC BOARD HOLE PATTERN (TOL: ±0.05)
 PC BOARD THICKNESS: 1.6 ~ 2.4 ± 0.1
 (CONNECTOR MOUNT SIDE)

矢視 "A"
VIEW "A"

NOTES

- MATERIAL: HOUSING: GLASS FILED THERMO PLASTIC, POLYESTER (94V-0), COLOR: BLACK
 TAB CONTACT: COPPER ALLOY
 RETENTION LEG: BRASS
- FINISH (CONTACT AREA): 0.38 μm MIN GOLD PLATING OVER Ni PLATING
- FINISH (CONTACT AREA): 0.76 μm MIN GOLD PLATING OVER Ni PLATING
- FINISH (RETENTION LEG): TIN PLATED (CONTACT TAIL) OVER NICKEL

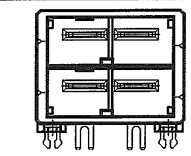
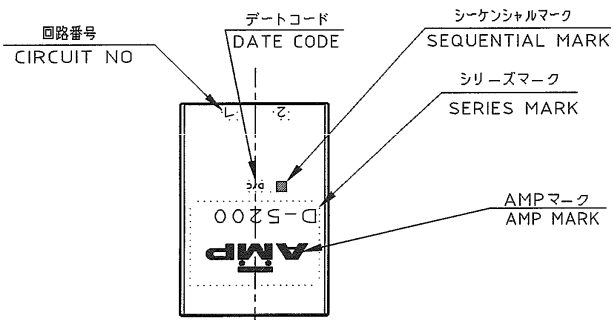
注記

- 材料: ハウジング: ガラス入り熱可塑性
 ポリエステル樹脂 (94V-0), 色: 黒
 タブ コンタクト: 銅合金
 リテンション レグ: 黄銅
- めっき: コンタクト: 全面Ni下地
 接触部: 0.38 μm MIN金めっき
- めっき: コンタクト: 全面Ni下地
 接触部: 0.76 μm MIN金めっき
- めっき: リテンションレグとコンタクト半田付部
 : ニッケル下地の上にスズめっき

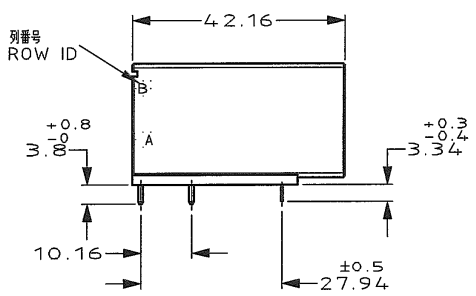
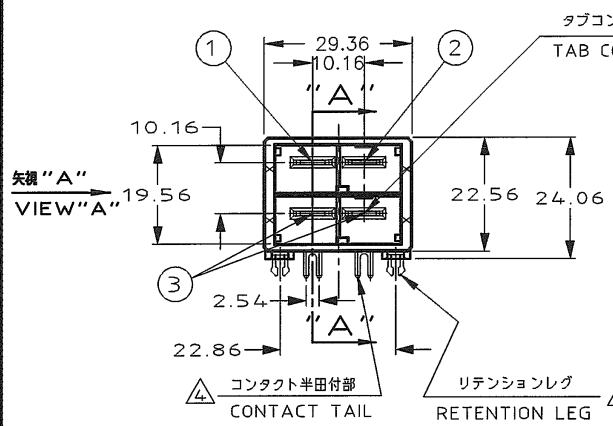
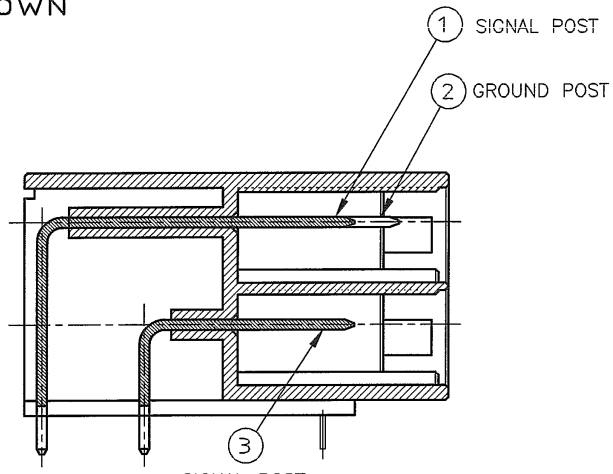
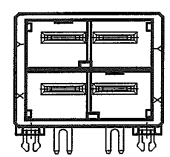
THIS DRAWING IS A CONTROLLED DOCUMENT FOR AMP INCORPORATED. IT IS SUBJECT TO CHANGE AND THE CONTROLLING ENGINEERING ORGANIZATION SHOULD BE CONTACTED FOR THE LATEST REVISION.		7/NOV/97	INSULATION DIA 绝缘外径	
DIMENSIONS: 単位: mm		CHK K.IKEDA 26 Nov '97	Tyco Electronics AMP K.K. Kawasaki, Japan	
TOLERANCES UNLESS OTHERWISE SPECIFIED		APVD N.MATSUBARA 10 DEC '97	2列 ヘッダーアセンブリー 4P (水平 タイプ) DOUBLE ROW HEADER ASS'Y 4P ("H" TYPE) -DYNAMIC D-5200 D-	
MATERIAL 材料		PRODUCT SPEC 製品規格 108-5453	SIZE A3	DRAWING NO 図号 C-1123309
FINISH 仕上		APPLICATION SPEC 取付適用規格 114-5246	CAGE CODE 00779	SCALE 1-1
SEE NOTE		CUSTOMER DRAWING	SHEET 1 OF 2 REV C	

THIS DRAWING IS UNPUBLISHED. RELEASED FOR PUBLICATION, 1997.
 © COPYRIGHT 1997 BY AMP INCORPORATED. ALL RIGHTS RESERVED.

LOC		DIST		REVISIONS				
P	LTR	DESCRIPTION		ECN	DATE	DWN	APVD	
		SEE 1 OF 2						



5,8,9-1123309-2; AS SHOWN
 SEQUENTIAL TYPE

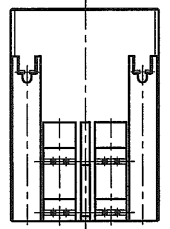


		回路番号	
		1	2
B 列	①	Signal	② Ground
A 列	③	Signal	③ Signal

POINT OF SEQUENTIAL

SECT "A"-"A"
 (SCALE:2-1)

8-1123309-2
 (KEYING:XX)



NOTES

- MATERIAL: HOUSING: GLASS FILED THERMO PLASTIC, POLYESTER (94V-0), COLOR: BLACK
 TAB CONTACT: COPPER ALLOY
 RETENTION LEG: BRASS
- △ FINISH (CONTACT AREA): 0.38μm MIN GOLD PLATING OVER Ni PLATING
- △ FINISH (CONTACT AREA): 0.76μm MIN GOLD PLATING OVER Ni PLATING
- △ FINISH (RETENTION LEG): TIN PLATED (CONTACT TAIL) OVER NICKEL

注記

- 材料: ハウジング: ガラス入り熱可塑性ポリエステル樹脂 (94V-0), 色: 黒
 タブコンタクト: 銅合金
 リテンションレグ: 黄銅
- △ めっき: コンタクト: 全面Ni下地
 接触部: 0.38μm MIN金めっき
- △ めっき: コンタクト: 全面Ni下地
 接触部: 0.76μm MIN金めっき
- △ めっき: リテンションレグとコンタクト半田付部
 : ニッケル下地のの上にスズめっき

XY	△4 △2	5-1123309-2
YY	△4 △2	9-1123309-2
XX	△4 △2	8-1123309-2
KEY TYPE	コンタクトのめっき (FINISH)	製品番号 (PART NO.)

THIS DRAWING IS A CONTROLLED DOCUMENT FOR AMP INCORPORATED. IT IS SUBJECT TO CHANGE AND THE CONTROLLING ENGINEERING ORGANIZATION SHOULD BE CONTACTED FOR THE LATEST REVISION.		DWN 7/NOV/97 CHK 26 NOV '97 N.MATSUBARA S.MANABE APVD 10 DEC '97	WIRE RANGE 熱合電線断面図		INSULATION DIA 保護外皮	
DIMENSIONS: 単位 ㎜		TOLERANCES UNLESS OTHERWISE SPECIFIED 一般公差 1% : ±0.3 3% : ±0.35 10% : ±0.4 ANGLE : ±3°		tyco Electronics		Tyco Electronics AMP K.K Kawasaki, Japan
MATERIAL 材料		FINISH 仕上		NAME 名称 2列 ヘッダーアセンブリー (水平タイプ) DOUBLE ROW HEADER ASS'Y 4P("H"TYPE) <DYNAMIC D-5200 D>		4P
注記参照 SEE NOTE		注記参照 SEE NOTE		SIZE 寸法 A3		CAGE CODE 部品番号 00779
CUSTOMER DRAWING		DRAWING NO 図番 C-1123309		SCALE 尺規 1-1		SHEET 2 OF 2 REV C